

建築金物の信頼ブランド

オメガ印 

45×90以上、90×90以上の筋かい用  
柱取付け専用

2倍筋かい<リベロⅢ>

施工マニュアル

### 保護手袋着用



商品を取り出すとき、施工するとき  
は、切断面に触れると手を切る恐れ  
がありますので注意してください。

ハウスプラス確認検査(株) 性能試験済  
告示1460号 第一号(二)(ホ)該当品

### ■使用上のご注意

2倍筋かい<リベロⅢ>の使用にあたっては、必ず本マニュアルに基づいて施工してください。  
2倍筋かい<リベロⅢ>及びビスは、指定の用途以外には使用しないでください。  
ビスを施工する際には以下の点にご注意ください。

- ・ バッテリー式インパクトドライバーをご使用ください。コード式、エアー式は使用しないでください。
- ・ ビス頭が金物に接するまでねじ込んだ後、増し締めをしないでください。
- ・ 金物面に対して垂直に施工してください。斜め打ちはしないでください。
- ・ 一度ねじ込んだビスを抜いて、再使用はしないでください。
- ・ 堅木、木材のフシ部分への施工の際は、下穴をあけてからねじ込んでください。

### 使用箇所・用途

- ・ 柱と筋かいの接合に使用します。金物を取付ける高さは、横架材または床合板の上端から90～170mmの間を目安にして丸孔にビスが支障なく施工できるよう調整してください。
- ・ 横架材にとめつけるビスが不要なため、床合板が入っても施工が可能です。
- ・ 筋かい側中央の縦に4箇所ある◇予備孔は、丸孔が筋かい端部に近い場合やフシを避ける場合などに使用ください。

### 接合具

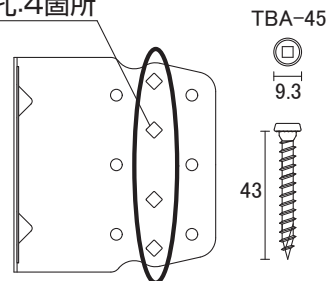
使用本数(14本)

柱……………角ビットビスTBA-45(8本)

筋かい…角ビットビスTBA-45(6本)

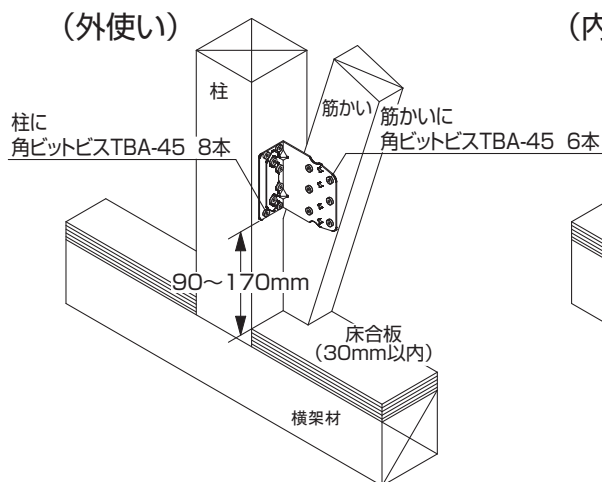
※角ビットビスTBA-45の締めつけには、別売の3番四角ビット(推奨長さ110mm以上)をご使用ください。

◇予備孔:4箇所

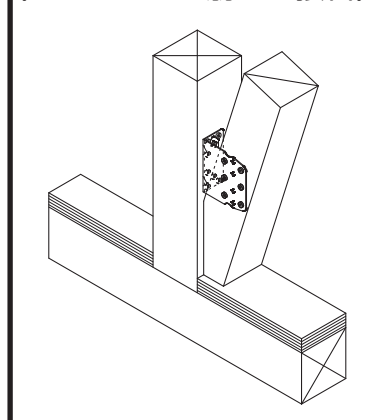


### ■取付図例

(45×90mm筋かい接合)



(90×90mm筋かい接合)



接合金物の使用方法や納まりなど木造建築金物の施工に関するお問い合わせはこちらまで



株式会社 タナカ

(連絡先) CSセンター フリーダイヤル 0120-558-313

(受付時間) 平日 9:00-17:00

<https://www.tanakanet.co.jp/housing>