

建築金物の信頼ブランド

オメガ印 

巾広短ざく金物

施工マニュアル

保護手袋着用



商品を取り出すとき、施工するとき
は、切断面に触れると手を切る恐れ
がありますので注意してください。

(公財)日本住宅・木材技術センター同等認定品
短ざく金物 S 同等品

■使用上のご注意

巾広短ざく金物の使用にあたっては、必ず本マニュアルに基づいて施工してください。

指定の用途以外には使用しないでください。

ビスを施工する際には、以下の点にご注意ください。

- ・ バッテリー式インパクトドライバーをご使用ください。コード式、エアー式等の締め付けトルクの強い工具は使用しないでください。
- ・ ビス頭が金物に接するまでねじ込んだ後、増し締めをしないでください。
- ・ 金物面に対して垂直に施工してください。斜め打ちはしないでください。
- ・ 一度ねじ込んだビスを抜いて、再使用はしないでください。
- ・ 堅木、木材のフシ部分への施工の際は、下穴をあけてからねじ込んでください。

使用箇所・用途

横架材相互の連結、及び2階床梁の継手の補強に
使用します。

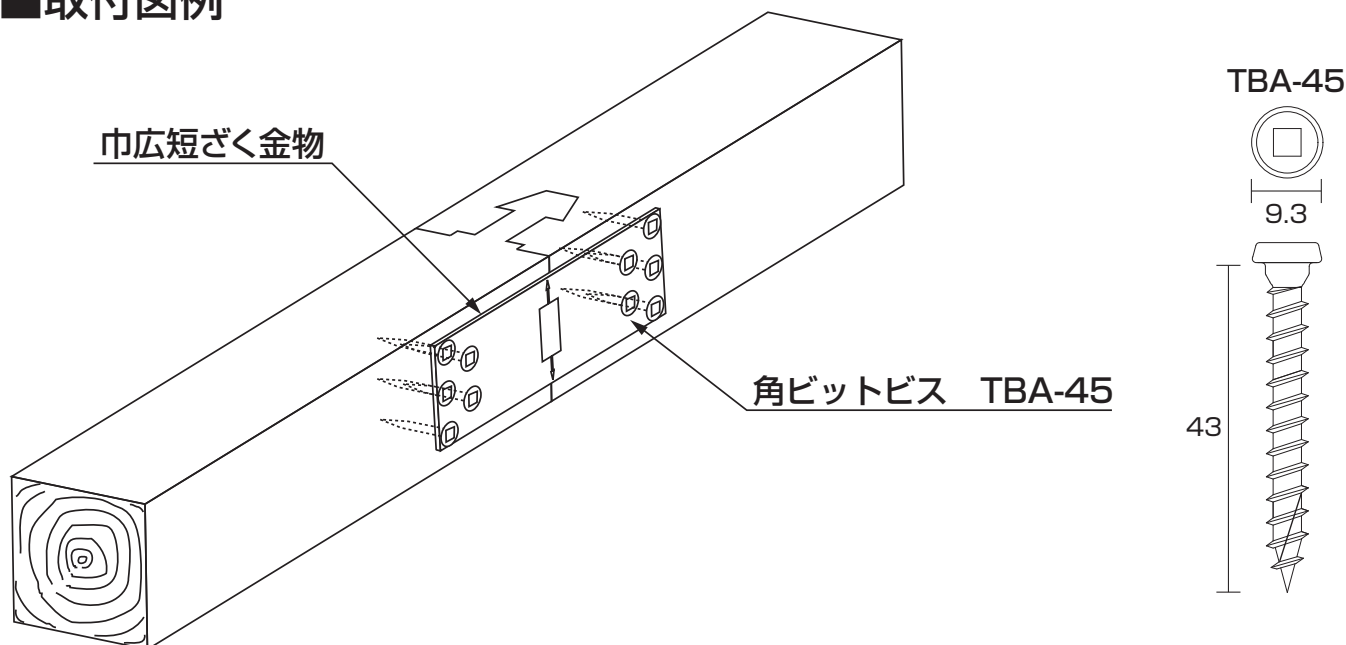
接合具

角ビットビス TBA-45 (10本)

施工方法

1. 巾広短ざく金物を取付位置にあわせませす。
2. 専用の接合具でしっかりと取り付けませす。

■取付図例



接合金物の使用方法や納まりなど木造建築金物の施工に関するお問い合わせはこちらまで



株式会社 **タナカ**

(連絡先) CSセンター フリーダイヤル 0120-558-313

(受付時間) 平日 9:00-17:00

<https://www.tanakanet.co.jp/housing>