

保護手袋着用



商品を取り出すとき、施工するときは、切断面に触れると手を切る恐れがありますので注意してください。

ハウスプラス住宅保証接合部金物試験済
HP07-KT004
告示 1460号 第二号(へ) 該当品
短期基準接合耐力 11.6kN/N値2.1

■使用上のご注意

シナーコーナーの使用にあたっては、必ず本マニュアルに基づいて施工してください。

シナーコーナー及びビスは、指定の用途以外には使用しないでください。

ビスを施工するには以下の点にご注意ください。

- ・ バッテリー式インパクトドライバーをご使用ください。コード式、エアー式は使用しないでください。
- ・ ビス頭が金物に接するまでねじ込んだ後、増し締めをしないでください。
- ・ 金物面に対して垂直に施工してください。斜め打ちはしないでください。
- ・ 一度ねじ込んだビスを抜いて、再使用はしないでください。
- ・ 堅木、木材のフシ部分への施工の際は、下穴をあけてからねじ込んでください。

床合板の上から施工する際には「シナーコーナー床合板仕様」(別売)をご使用ください。

使用箇所・用途

柱と横架材の緊結に使用します。

接合具

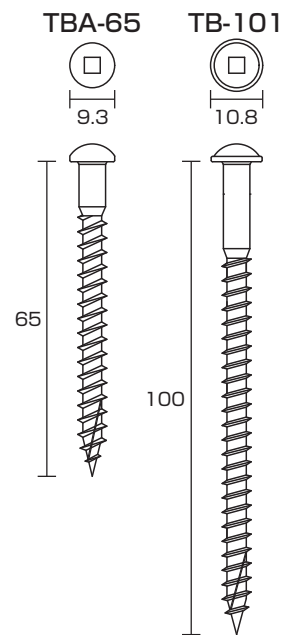
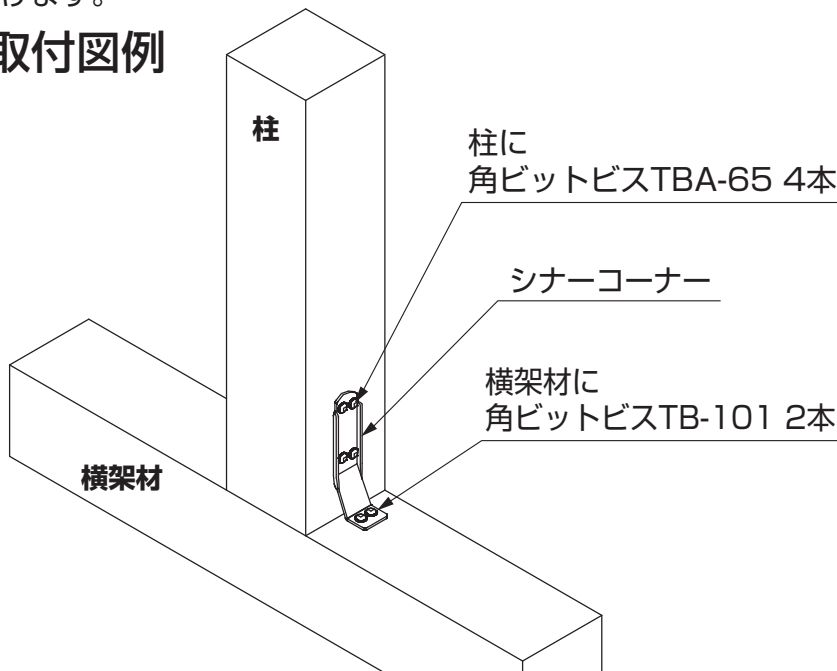
使用本数 (6本)

- 〔 柱……………角ビットビス TBA-65 (4本) 〕
- 〔 横架材…角ビットビス TB-101 (2本) 〕

施工方法

1. 横架材の上からシナーコーナーを(柱)の刻印のあるほうを柱側にして位置を合わせます。
2. 横架材に専用角ビットビスTB-101(2本)、柱に専用角ビットビスTBA-65(4本)でとめつけます。

■取付図例



接合金物の使用方法や納まりなど木造建築金物の施工に関するお問い合わせはこちらまで



株式会社 **タナカ**

(連絡先) CSセンター フリーダイヤル 0120-558-313

(受付時間) 平日 9:00-17:00

<https://www.tanakanet.co.jp/housing>

シナーコーナー 床合板仕様

保護手袋着用



商品を取り出すとき、施工するとき
は、切断面に触れると手を切る恐れ
がありますので注意してください。

ハウスプラス住宅保証接合部金物試験済
HP07-KT011
告示 1460号 第二号(へ) 該当品
短期基準接合耐力 10.7kN/N値2.0

■使用上のご注意

シナーコーナー床合板仕様の使用にあたっては、必ず本マニュアルに基づいて施工してください。
シナーコーナー床合板仕様及びビスは、指定の用途以外には使用しないでください。

ビスを施工するには以下の点にご注意ください。

- ・ バッテリー式インパクトドライバーをご使用ください。コード式、エアー式は使用しないでください。
- ・ ビス頭が金物に接するまでねじ込んだ後、増し締めをしないでください。
- ・ 金物面に対して垂直に施工してください。斜め打ちはしないでください。
- ・ 一度ねじ込んだビスを抜いて、再使用はしないでください。
- ・ 堅木、木材のフシ部分への施工の際は、下穴をあけてからねじ込んでください。

使用箇所・用途

床合板（厚さ30mm以下）の上から
柱と横架材を緊結する時に使用します。

接合具

使用本数（6本）

- 〔 柱……………角ビットビス TBA-65（4本） 〕
- 〔 横架材…角ビットビス TBA-120（2本） 〕

施工方法

1. 床合板の上からシナーコーナー床合板仕様を（柱）の刻印のあるほうを柱側にして位置を合わせます。
2. 横架材に専用角ビットビスTBA-120（2本）、柱に専用角ビットビスTBA-65（4本）でとめつけます。

■取付図例

