

# ステンレス インナープレート

### 保護手袋着用



注意

商品を取り出すとき、施工するときは、切断面に触れると手を切る恐れがありますので注意してください。

(公財)日本住宅・木材技術センター性能認定品  
1460号 第二号(は)該当品

### ■使用上のご注意

ステンレスインナープレートの使用にあたっては、必ず本マニュアルに基づいて施工してください。  
ステンレスインナープレート及びビスは、指定以外の用途には使用しないでください。

ビスを施工する際には以下の点にご注意ください。

- ・バッテリー式インパクトドライバーをご使用ください。コード式、エアー式は使用しないでください。
- ・ビス頭が金物に接するまでねじ込んだ後、増し締めをしないでください。
- ・金物面に対して垂直に施工してください。斜め打ちはしないでください。
- ・一度ねじ込んだビスを抜いて、再使用はしないでください。
- ・堅木、木材のフシ部分への施工の際は、下穴をあけてからねじ込んでください。

### 使用箇所・用途

柱・横架材の接合に使用します。  
金物が薄く上から床合板が施工出来ます。

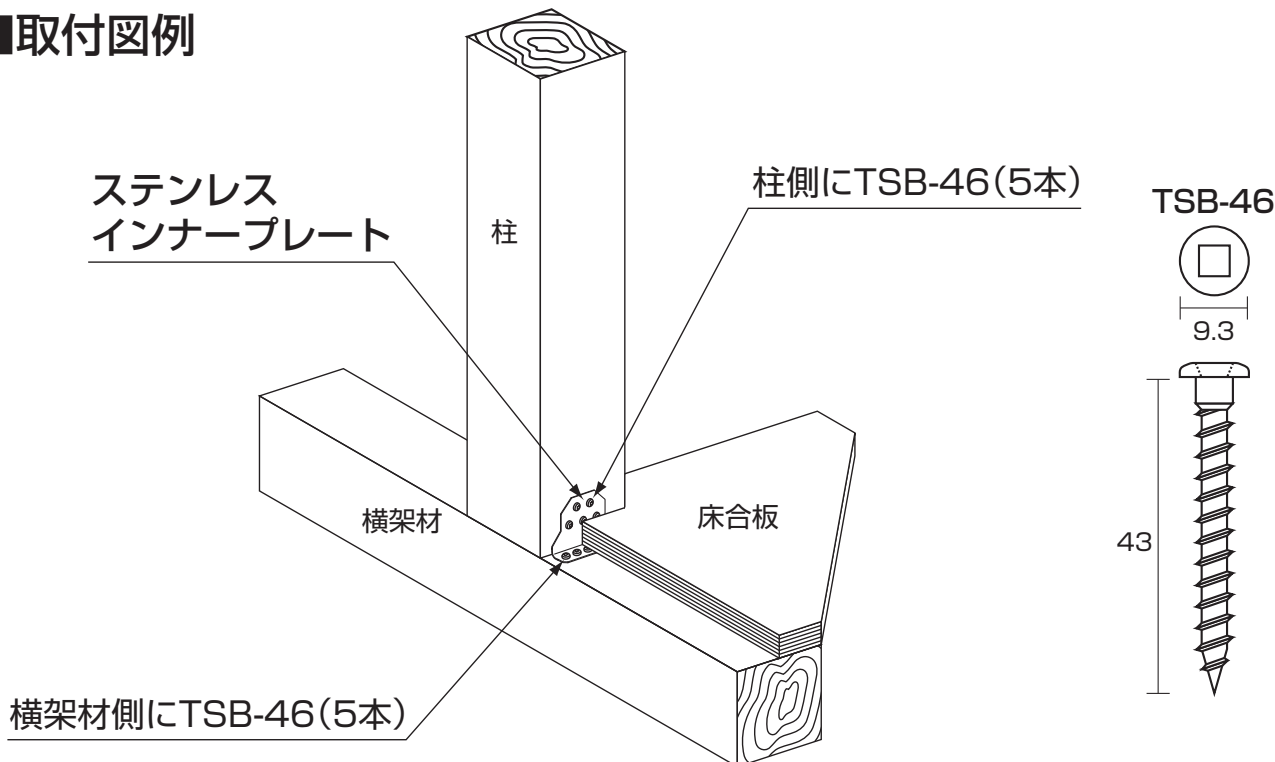
### 使用工具・接合具

使用本数 (10本) (柱……ステンレス角ビットビス TSB-46 (5本)  
横架材…ステンレス角ビットビス TSB-46 (5本))

### 施工方法

1. ステンレスインナープレートを取付位置にあわせませす。
2. 柱及び横架材に対し、専用ステンレス角ビットビスTSB-46 (10本) でしっかりと取り付けます。

### ■取付図例



接合金物の使用方法や納まりなど木造建築金物の施工に関するお問い合わせはこちらまで



株式会社 タナカ

(連絡先) CSセンター フリーダイヤル 0120-558-313  
(受付時間) 平日 9:00-17:00  
<https://www.tanakanet.co.jp/housing>