

フラット 筋かいプレート

保護手袋着用



商品を取り出すとき、施工するとき
は、切断面に触れると手を切る恐れ
がありますので注意してください。

ハウスプラス確認検査株式会社 性能試験済み
告示1460号 第一号 (ハ)(二) 該当
HP16-KT501 (45mm×90mm筋かい)
HP16-KT502 (30mm×90mm筋かい)

■使用上のご注意

フラット筋かいプレートの使用にあたっては、必ず本マニュアルに基づいて施工してください。
フラット筋かいプレート及びビスは指定の用途以外には使用しないでください。
ビスを施工する際には以下の点にご注意ください。

- ・バッテリー式インパクトドライバーをご使用ください。コード式、エアー式は使用しないでください。
- ・ビス頭が金物に接するまでねじ込んだ後、増し締めをしないでください。
- ・金物面に対して垂直に施工してください。斜め打ちは、しないでください。
- ・一度ねじ込んだビスを抜いて、再使用はしないでください。
- ・堅木、木材のフシ部分への施工の際は、下穴をあけてからねじ込んでください。

使用箇所・用途

柱と筋かいの接合に使用します。
30mm×90mm, 45mm×90mm の筋かいに取付可能です。

接合具

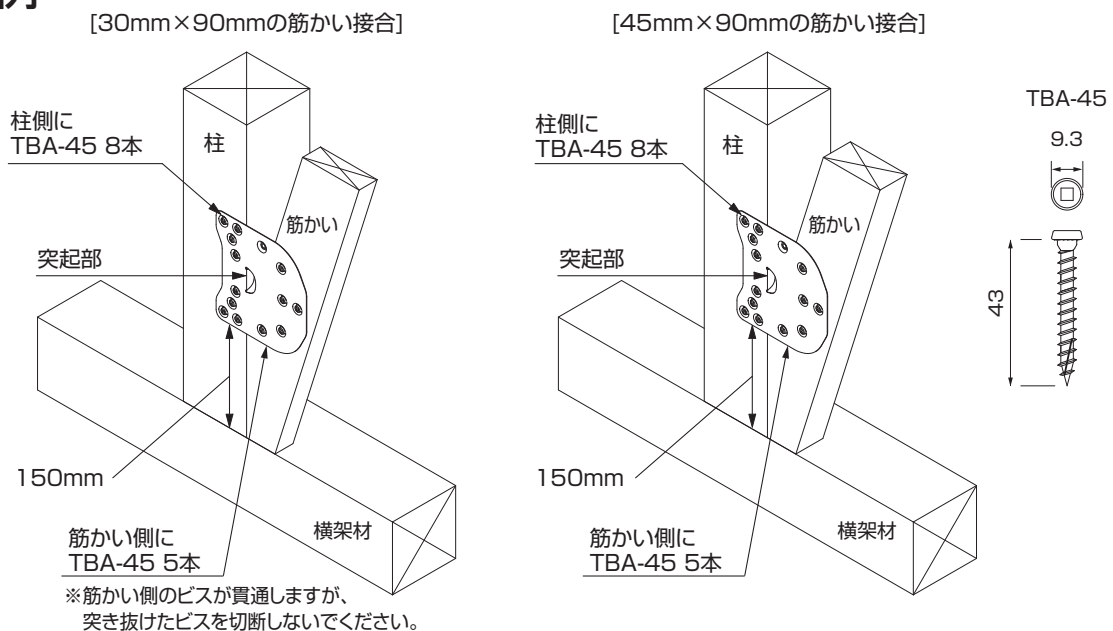
使用本数(13本)

〔 柱……………角ビットビス TBA-45 (8本) 〕
〔 筋かい…角ビットビス TBA-45 (5本) 〕

施工方法

1. 筋かいの中心線を対角に合わせて余分な箇所をカットしてください。
2. フラット筋かいプレートの突起部を柱面に合わせ、本体を土台・横架材の面から 150mm 離れた位置に合わせます。
3. フラット筋かいプレートを専用角ビットビス TBA-45 でしっかりと取り付けてください。(柱に 8 本、筋かいに 5 本)
※専用角ビットビス TBA-45 は規定の本数を打ってください。

■取付図例



接合金物の使用方法や納まりなど木造建築金物の施工に関するお問い合わせはこちらまで



株式会社 **タナカ**

(連絡先) CSセンター フリーダイヤル 0120-558-313
(受付時間) 平日 9:00-17:00
<https://www.tanakanet.co.jp/housing>