

建築金物の信頼ブランド

オメガ印 

壁倍率

2
ばい

柱取付け専用

筋かい〈リベロ〉

施工マニュアル

保護手袋着用



注意

商品を取り出すとき、施工するとき
は、切断面に触れると手を切る恐れ
がありますので注意してください。

(一財)建材試験センター品質性能試験済
告示 1460号 第一号 (二) 該当品

■使用上のご注意

2倍筋かいリベロの使用にあたっては、必ず本マニュアルに基づいて施工してください。

2倍筋かいリベロ及びビスは、指定の用途以外には使用しないでください。

ビスを施工する際には以下の点にご注意ください。

- ・バッテリー式インパクトドライバーをご使用ください。コード式、エアー式は使用しないでください。
- ・ビス頭が金物に接するまでねじ込んだ後、増し締めをしないでください。
- ・金物面に対して垂直に施工してください。斜め打ちはしないでください。
- ・一度ねじ込んだビスを抜いて、再使用はしないでください。
- ・堅木、木材のフシ部分への施工の際は、下穴をあけてからねじ込んでください。

使用箇所・用途

柱と筋かいの接合に使用します。

金物を取りつける高さは、ビスが支障なく打てるように調整して下さい。

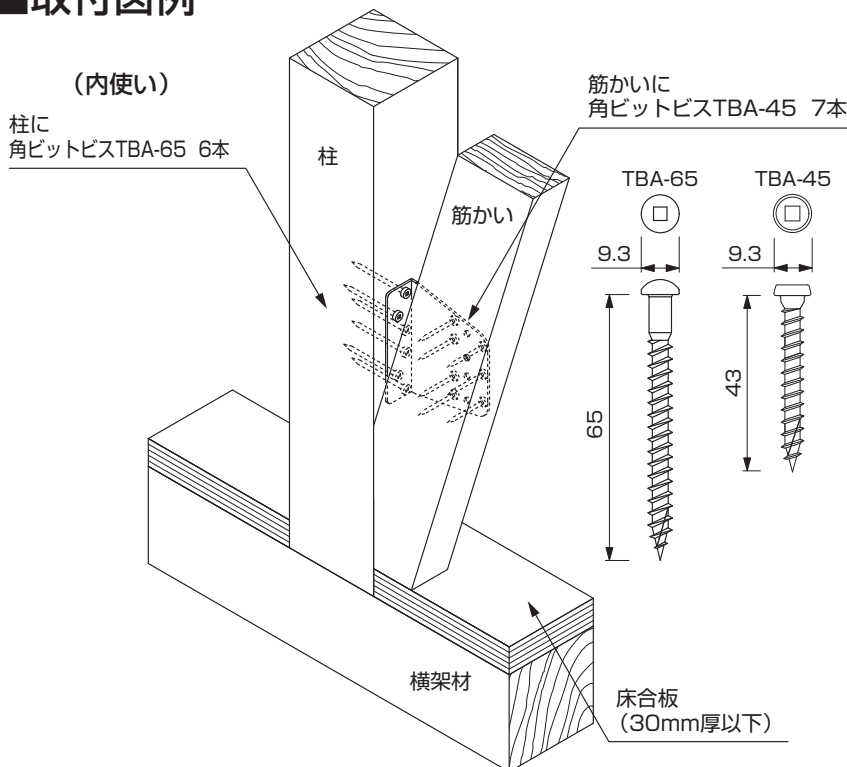
横架材にとめつけるビスが不要なため、土台と金物の間に床合板が入っても施工が可能です。

接合具

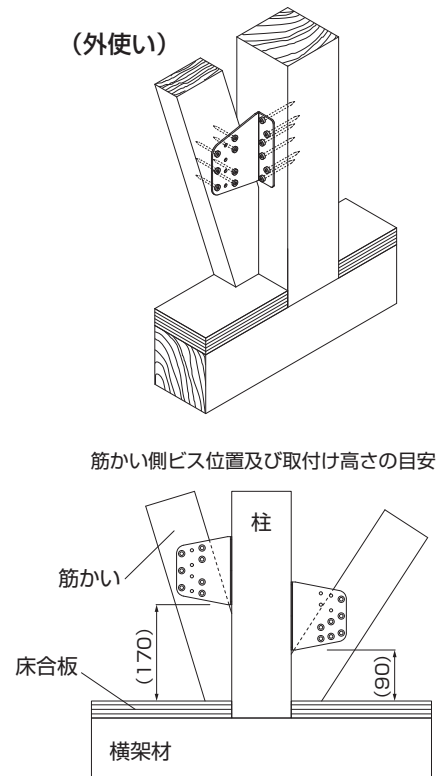
使用本数(13本)

- 〔 柱……………角ビットビス TBA-65 (6本) 〕
- 〔 筋かい…角ビットビス TBA-45 (7本) 〕

■取付図例



(外使い)



接合金物の使用方法や納まりなど木造建築金物の施工に関するお問い合わせはこちらまで



株式会社 タナカ

(連絡先) CSセンター フリーダイヤル 0120-558-313

(受付時間) 平日 9:00-17:00

<https://www.tanakanet.co.jp/housing>