

建築金物の信頼ブランド

オメガ印 

フラットプレート スリム

施工マニュアル

保護手袋着用



商品を取り出すとき、施工するときは、切断面に触れると手を切る恐れがありますので注意してください。

(一財)建材試験センター性能試験済
告示 1460号 第二号 (は) 該当品
第13A3437号 短期基準引張耐力 6.1kN/N値1.1

■使用上のご注意

フラットプレートスリムの使用にあたっては、必ず本マニュアルに基づいて施工してください。

フラットプレートスリム及びビスは指定の用途以外には使用しないでください。

けが防止のため手袋等をはめて作業してください。

ビスを施工する際には以下の点にご注意ください。

- ・バッテリー式インパクトドライバーをご使用ください。コード式、エア式は使用しないでください。
- ・ビス頭が金物に接するまでねじ込んだ後、増し締めをしないでください。
- ・金物面に対して垂直に施工してください。斜め打ちは、しないでください。
- ・一度ねじ込んだビスを抜いて、再使用はしないでください。
- ・堅木、木材のフシ部分への施工の際は、下穴をあけてからねじ込んでください。

使用箇所・用途

柱と横架材の緊結に使用します。

接合具

使用本数 (5本)

- 〔 柱……………角ビットビス TBA-45 (2本) 〕
- 〔 横架材…角ビットビス TBA-45 (3本) 〕

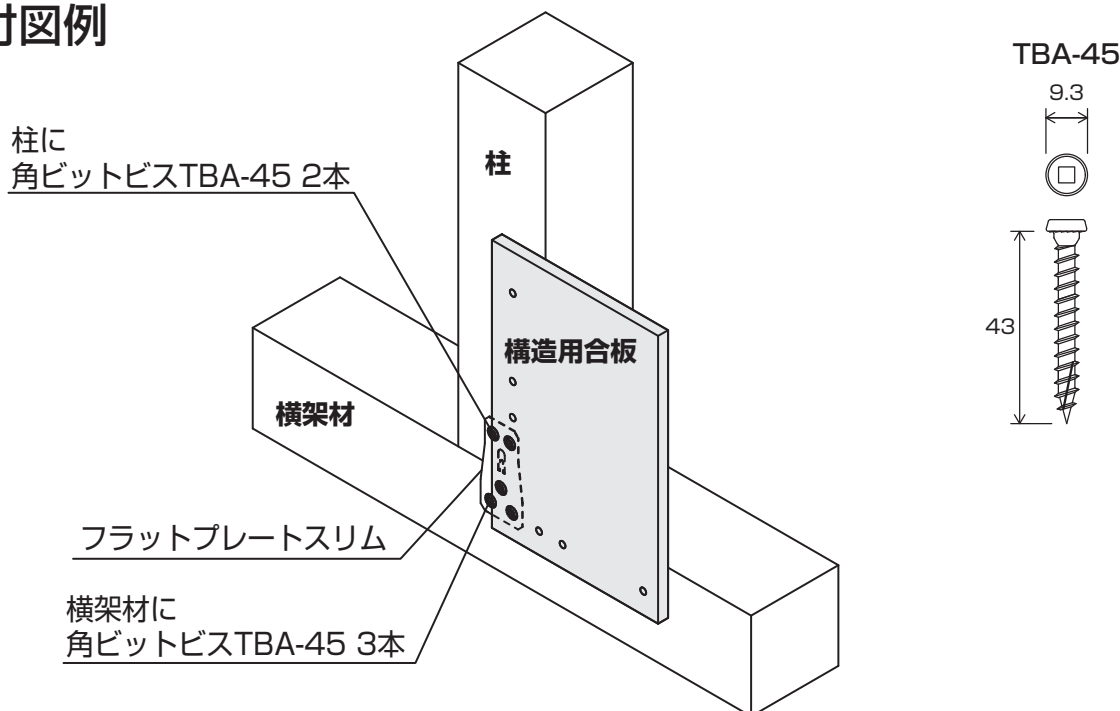
施工方法

1. フラットプレートスリムを取り付け位置にあわせ、仮どめのツメで固定してください。

2. 柱及び横架材に対し、専用角ビットビスTBA-45 (5本) でとめつけてください。

※合板用の釘は金物を避けて打ち付けてください。

■取付図例



接合金物の使用方法や納まりなど木造建築金物の施工に関するお問い合わせはこちらまで



株式会社 **タナカ**

(連絡先) CSセンター フリーダイヤル 0120-558-313

(受付時間) 平日 9:00-17:00

<https://www.tanakanet.co.jp/housing>

建築金物の信頼ブランド

オメガ印 

フラットプレートスリム 合板仕様

施工マニュアル

保護手袋着用



商品を取り出すとき、施工するとき
は、切断面に触れると手を切る恐れ
がありますので注意してください。

ハウスプラス確認検査性能試験済
告示 1460号 第二号 (は) 該当品
HP13-KT131 短期基準接合耐力 5.7kN/N値1.0

■使用上のご注意

フラットプレートスリム合板仕様の使用にあたっては、必ず本マニュアルに基づいて施工してください。
フラットプレートスリム合板仕様及びビスは指定の用途以外には使用しないでください。

けが防止のため手袋等をはめて作業してください。

ビスを施工する際には以下の点にご注意ください。

- ・バッテリー式インパクトドライバーをご使用ください。コード式、エア式は使用しないでください。
- ・ビス頭が金物に接するまでねじ込んだ後、増し締めをしないでください。
- ・金物面に対して垂直に施工してください。斜め打ちは、しないでください。
- ・一度ねじ込んだビスを抜いて、再使用はしないでください。
- ・堅木、木材のフシ部分への施工の際は、下穴をあけてからねじ込んでください。

使用箇所・用途

構造用合板（厚さ12mm以下）の上から柱と横架材の緊結に使用します。

接合具

使用本数（5本）

- 〔 柱……………角ビットビス TB-55（2本） 〕
- 〔 横架材…角ビットビス TB-55（3本） 〕

施工方法

1. 構造用合板の上からフラットプレートスリム合板仕様を取り付け位置にあわせてください。
 2. 柱及び横架材に対し、専用角ビットビスTB-55（5本）でとめつけてください。
- ※ 金物用のビスは合板の釘を避けて打ちつけてください。

■取付図例

