

保護手袋着用 保護眼鏡着用



商品を取り出すとき、
施工するときは、切断
面に触れると手を切る
恐れがありますので注
意してください。

■使用上のご注意

オメガ帯金物TB-244の使用にあたっては、必ず本マニュアルに基づいて施工してください。
オメガ帯金物TB-244は指定の用途以外には使用しないでください。

釘を打ち込む際には、保護手袋及び保護メガネ等を着用し、怪我のないように注意してくだ
さい。

ハウスプラス確認検査(株) 性能試験済

【壁合板：構造用合板】

土台使用時 短期許容耐力 6.28kN

妻小壁使用時 短期許容耐力 4.65kN

土台並列使用時 短期許容耐力 13.47kN (2枚あたり)

【壁合板：OSBパネル】

土台使用時 短期許容耐力 6.82kN

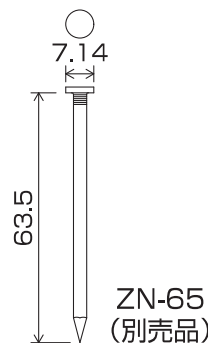
妻小壁使用時 短期許容耐力 4.74kN

使用箇所・用途

- ・2×4工法の「404床根太工法」及び「根太レス工法」において、1階外周部の
たて枠と土台の接合に使用します。
- ・妻小壁立て枠と最上階たて枠の接合に使用します。

接合具

太め釘 ZN-65 6本(別売品)

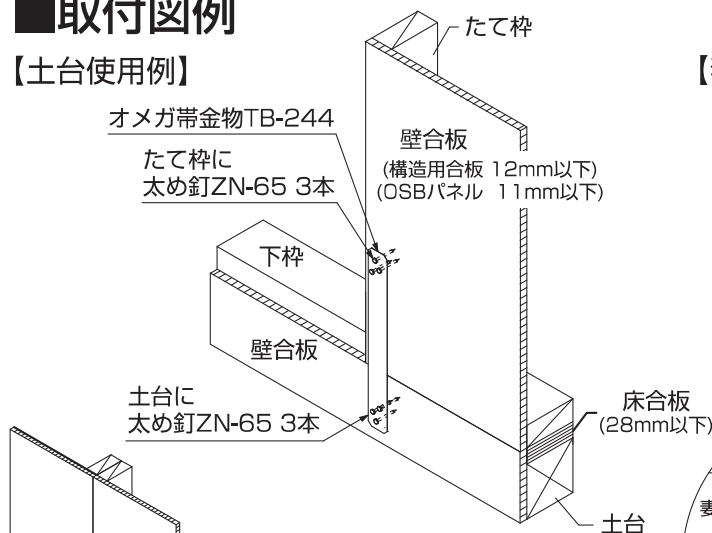


施工方法

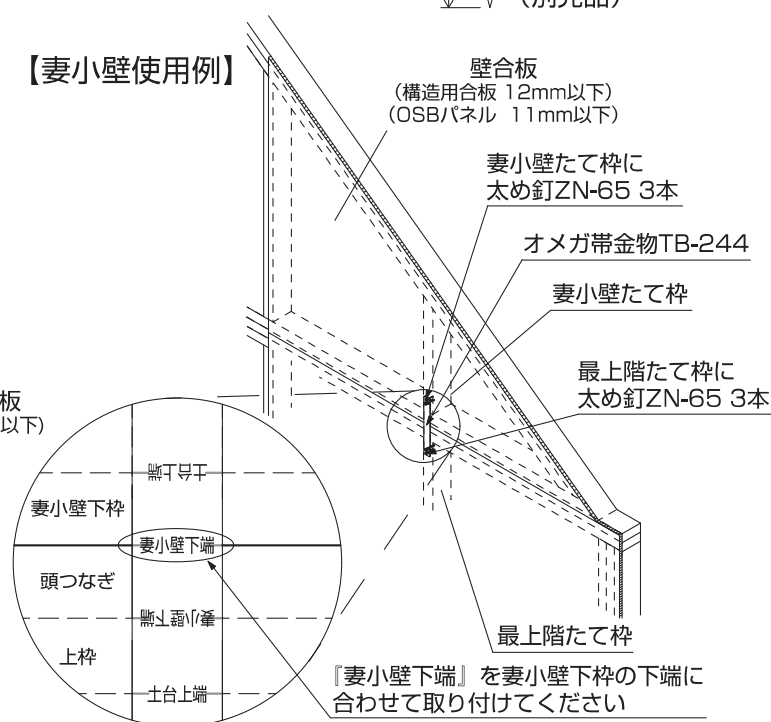
1. 本体刻印線を、土台上端または妻小壁下枠下端に合わせます。刻印文字の向き
に注意してください。(取付図例参照)
もし釘孔から壁合板を固定する釘が見える場合は、位置をずらしてください。
2. 建物の荷重がかかり終えた後、壁合板の上から太め釘ZN-65(別売品)をたて
枠に3本、土台または最上階たて枠に3本取り付けてください。

■取付図例

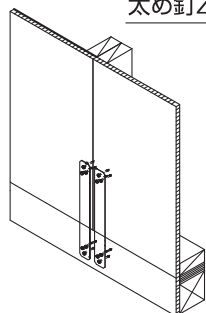
【土台使用例】



【妻小壁使用例】



【土台並列使用例】



接合金物の使用方法や納まりなど木造建築金物の施工に関するお問い合わせはこちらまで



株式会社 **タナカ**

(連絡先) CSセンター フリーダイヤル 0120-558-313

(受付時間) 平日 9:00-17:00

<https://www.tanakanet.co.jp/housing>