

保護手袋着用



注意

商品を取り出すとき、施工するとき
は、切断面に触れると手を切る恐れ
がありますので注意してください。

ハウスプラス確認検査 性能試験済
HP11-KT029
短期基準引張耐力 24.5kN/N値4.6

■使用上のご注意

オメガコーナー-20kN用の使用にあたっては、必ず本マニュアルに基づいて施工してください。

オメガコーナー-20kN用及びビスは指定の用途以外には使用しないでください。

ビスを施工する際には以下の点にご注意ください。

- ・バッテリー式インパクトドライバーをご使用ください。コード式、エアー式は使用しないでください。
- ・ビス頭が金物に接するまでねじ込んだ後、増し締めをしないでください。
- ・金物面に対して垂直に施工してください。斜め打ちはしないでください。
- ・一度ねじ込んだビスを抜いて、再使用はしないでください。
- ・堅木、木材のフシ部分への施工の際は、下穴をあけてからねじ込んでください。

床合板の上から施工する際には「オメガコーナー-20kN床合板仕様」をご使用ください。

告示記号(と)(ち)の柱接合、特に1階柱脚部の告示記号(と)(ち)の柱接合に際し、建築確認申請が必要な木造住宅へご使用の場合には建築主事又は検査機関等に事前確認をしてください。

1階柱脚部に使用する場合には必ず金物側に近接するアンカーボルト(柱芯から200mm以内)が十分な耐力が発揮できるようにアンカーボルトの径及び基礎への埋め込み深さをご検討ください。また、その際には別売品の「角座金 W9×80角」をご使用ください。

使用箇所・用途

- ・柱と横架材の接合に使用します。

接合具

使用本数(12本)

- 柱………角ビットビス TBA-65 (8本)
- 横架材…角ビットビス TB-101 (4本)

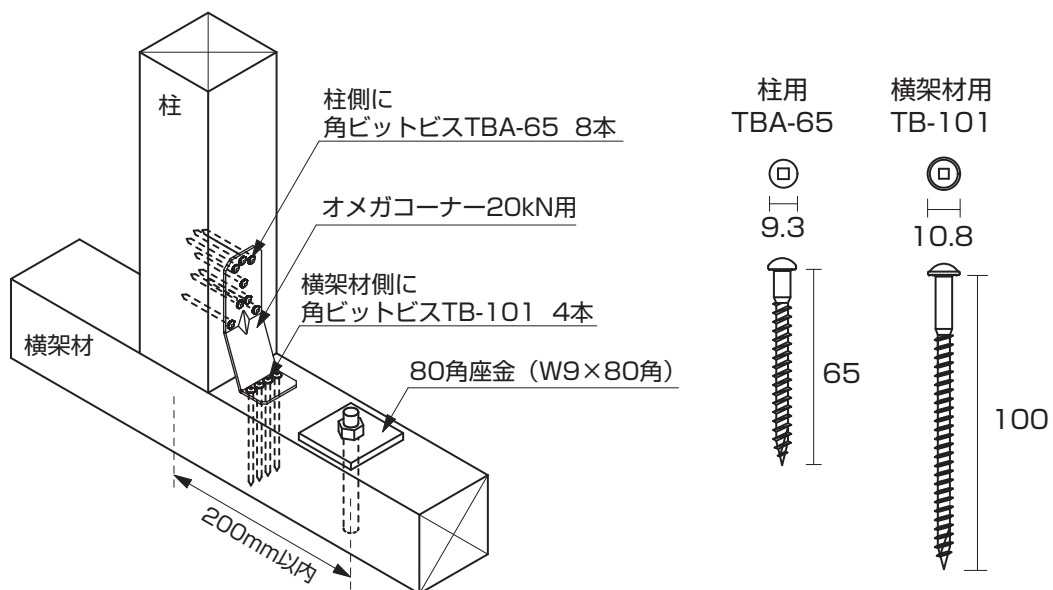
施工方法

1.横架材の上からオメガコーナー-20kN用を(柱)の刻印のあるほうを柱側にして位置を合わせます。

2.柱に専用角ビットビスTBA-65(8本)、横架材に専用角ビットビスTB-101(4本)でとめつけます。

*床合板の上から施工する際には「オメガコーナー-20kN床合板仕様」をご使用ください。

■取付図例



接合金物の使用方法や納まりなど木造建築金物の施工に関するお問い合わせはこちらまで



株式会社 タナカ

(連絡先) CSセンター フリーダイヤル 0120-558-313

(受付時間) 平日 9:00-17:00

<https://www.tanakanet.co.jp/housing>

保護手袋着用



注意

商品を取り出すとき、施工するとき
は、切断面に触れると手を切る恐れ
がありますので注意してください。

ハウスプラス確認検査 性能試験済
HP11-KT030
短期基準引張耐力 23.3kN/N値4.3

■使用上のご注意

オメガコーナー20kN床合板仕様の使用にあたっては、必ず本マニュアルに基づいて施工してください。
オメガコーナー20kN床合板仕様及びビスは指定の用途以外には使用しないでください。

ビスを施工する際には以下の点にご注意ください。

- ・バッテリー式インパクトドライバーをご使用ください。コード式、エアー式は使用しないでください。
- ・ビス頭が金物に接するまでねじ込んだ後、増し締めをしないでください。
- ・金物面に対して垂直に施工してください。斜め打ちはしないでください。
- ・一度ねじ込んだビスを抜いて、再使用はしないでください。
- ・堅木、木材のフシ部分への施工の際は、下穴をあけてからねじ込んでください。

告示記号(と)(ち)の柱接合、特に1階柱脚部の告示記号(と)(ち)の柱接合に際し、建築確認申請が必要な木造住宅へ
ご使用の場合には建築主事又は検査機関等に事前確認をしてください。

1階柱脚部に使用する場合には必ず金物側に近接するアンカーボルト(柱芯から200mm以内)が十分な耐力が発揮
できるようアンカーボルトの径及び基礎への埋め込み深さをご検討ください。また、その際には別売品の「角座金
W9×80角」をご使用ください。

使用箇所・用途

- ・柱と横架材の接合に使用します。

接合具

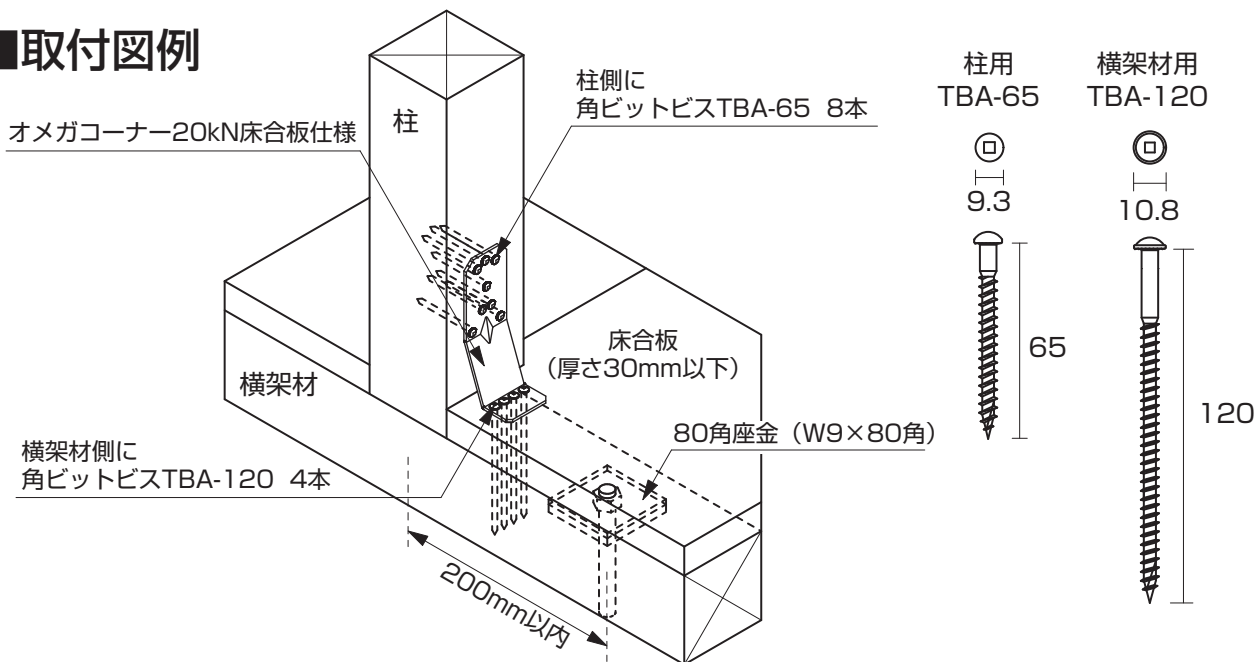
使用本数(12本)

柱……………角ビットビス TBA-65 (8本)
横架材…角ビットビス TBA-120 (4本)

施工方法

1. 床合板の上からオメガコーナー20kN床合板仕様を(柱)の刻印のあるほうを柱側にして位置を合わせます。
2. 柱に専用角ビットビスTBA-65(8本)、横架材に専用角ビットビスTBA-120(4本)でとめつけます。

■取付図例



接合金物の使用方法や納まりなど木造建築金物の施工に関するお問い合わせはこちらまで



株式会社 タナカ

(連絡先) CSセンター フリーダイヤル 0120-558-313
(受付時間) 平日 9:00-17:00
<https://www.tanakanet.co.jp/housing>