

大引き補強金物HK 施工マニュアル

保護手袋着用



商品を取り出すとき、施工するとき
は、切断面に触れると手を切る恐れ
がありますので注意してください。

(一財)建材試験センター品質性能試験済
短期基準耐力8.9kN(土台上部取付け)
短期基準耐力7.1kN(土台下部取付け)

■使用上のご注意

大引き補強金物HKの使用にあたっては、必ず本マニュアルに基づいて施工してください。
大引き補強金物HK及びビスは、指定の用途以外には使用しないでください。
土台および大引きは蟻掛け等の仕口加工を施してください。
ビスを施工する際には、以下の点にご注意ください。

- ・ バッテリー式インパクトドライバーをご使用ください。コード式、エア式は使用しないでください。
- ・ ビス頭が金物に接するまでねじ込んだ後、増し締めをしないでください。
- ・ 金物面に対して垂直に施工してください。斜め打ちは、しないでください。
- ・ 一度ねじ込んだビスを抜いて、再使用はしないでください。
- ・ 堅木、木材のフシ部分への施工の際は、下穴をあけてからねじ込んでください。

使用箇所・用途

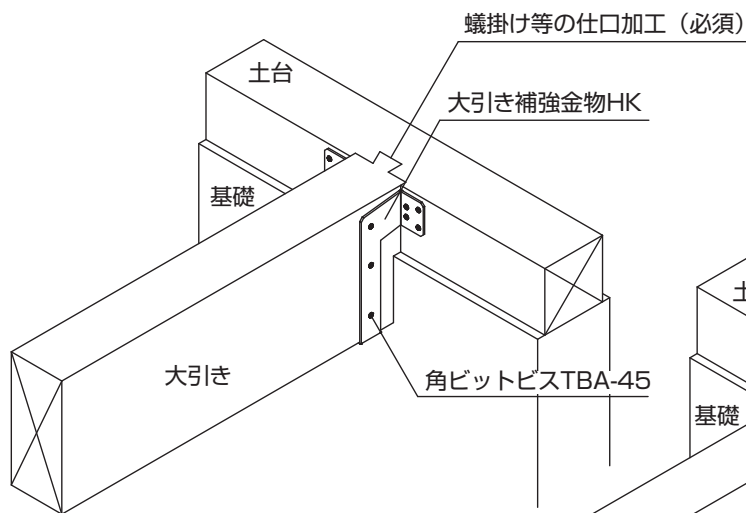
土台と大引きの接合の補強に使用します。

接合具

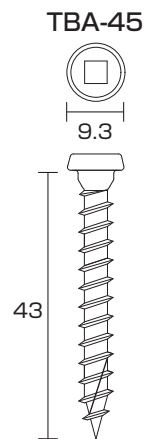
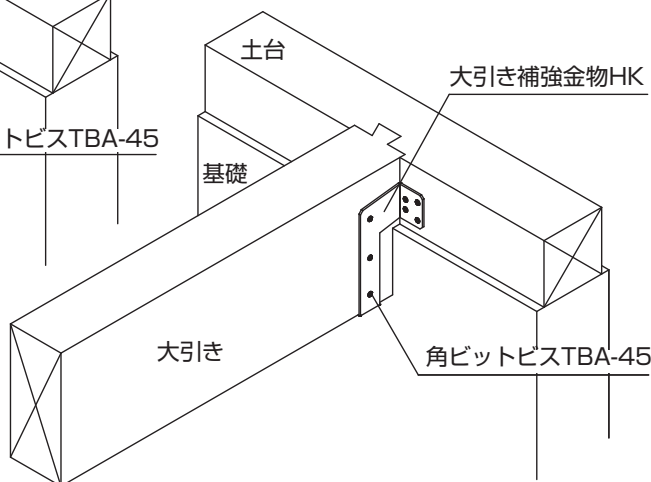
HK150～210 ビスTBA-45／12本
HK240～300 ビスTBA-45／14本
HK330～360 ビスTBA-45／16本

■取付図例

【土台上部取付け】



【土台下部取付け】



接合金物の使用方法や納まりなど木造建築金物の施工に関するお問い合わせはこちらまで



株式会社 **タナカ**

(連絡先) CSセンター フリーダイヤル 0120-558-313
(受付時間) 平日 9:00-17:00
<https://www.tanakanet.co.jp/housing>