

保護手袋着用



商品を取り出すとき、施工するとき
は、切断面に触れると手を切る恐れ
がありますので注意してください。

(公財)日本住宅・木材技術センター性能認定品
告示1460号 第二号(へ)該当品
短期許容引張耐力13.5kN/N値2.5

■使用上のご注意

ホールダウンコーナー10kN用の使用にあたっては、必ず本マニュアルに基づいて施工してください。
ホールダウンコーナー10kN用及びビスは、指定の用途以外には使用しないでください。

ビスを施工する際には以下の点にご注意ください。

- ・バッテリー式インパクトドライバーをご使用ください。コード式、エアー式は使用しないでください。
- ・ビス頭が金物に接するまでねじ込んだ後、増し締めをしないでください。
- ・金物面に対して垂直に施工してください。斜め打ちはしないでください。
- ・一度ねじ込んだビスを抜いて、再使用はしないでください。
- ・堅木、木材のフシ部分への施工の際は、下穴をあけてからねじ込んでください。

床合板の上から施工する際には「ホールダウンコーナー床合板仕様Ⅱ」をご使用ください。

使用箇所・用途

- ・柱と横架材の接合に使用します。
- ・横架材の接合に使用します。

接合具

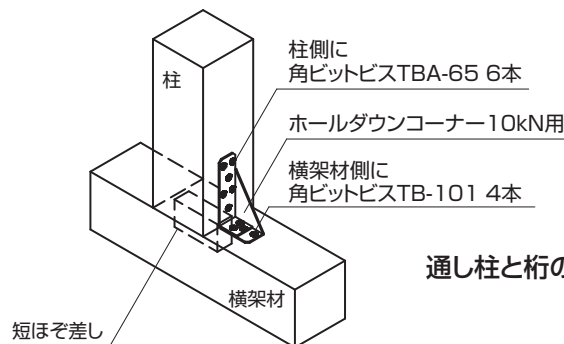
- 使用本数 (10本)
角ビットビス TBA-65 (6本)
角ビットビス TB-101 (4本)

施工方法

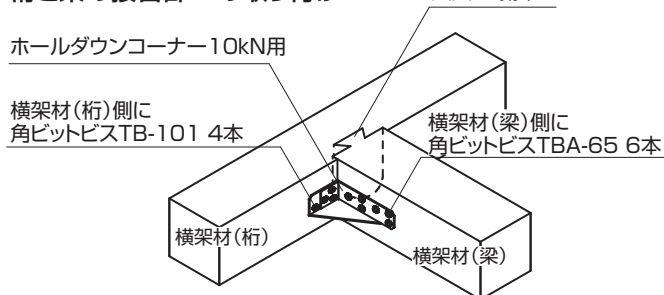
- ・取付図例をご参照ください。
- ・金物は材に仕口加工を施した上で取り付けてください。

■取付図例

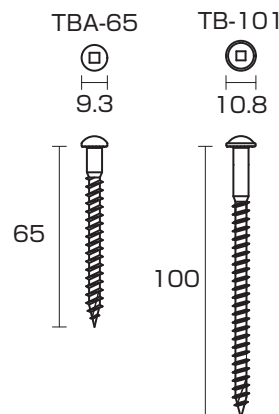
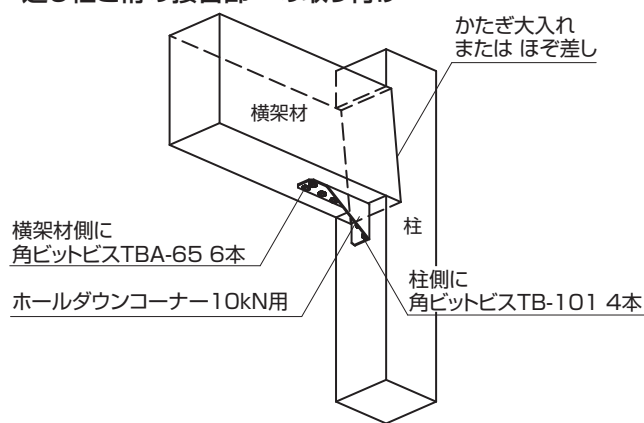
柱頭・柱脚の接合部への取り付け



桁と梁の接合部への取り付け



通し柱と桁の接合部への取り付け



接合金物の使用方法や納まりなど木造建築金物の施工に関するお問い合わせはこちらまで



株式会社 **タナカ**

(連絡先) CSセンター フリーダイヤル 0120-558-313
(受付時間) 平日 9:00-17:00
<https://www.tanakonet.co.jp/housing>