

## 保護手袋着用



注意

商品を取り出す時や施工する際は、切断面に触れると手を切る恐れがありますので注意してください。

## ■使用上のご注意

断熱材受け金具のご使用にあたっては、必ず本マニュアルに基づいて施工してください。

断熱材受け金具は指定の用途以外には使用しないでください。

金物取り付け後、金物の変形するまで叩いたりしないでください。

取り扱いの際には保護手袋を着用し、怪我のないようにしてください。

## 使用箇所・用途

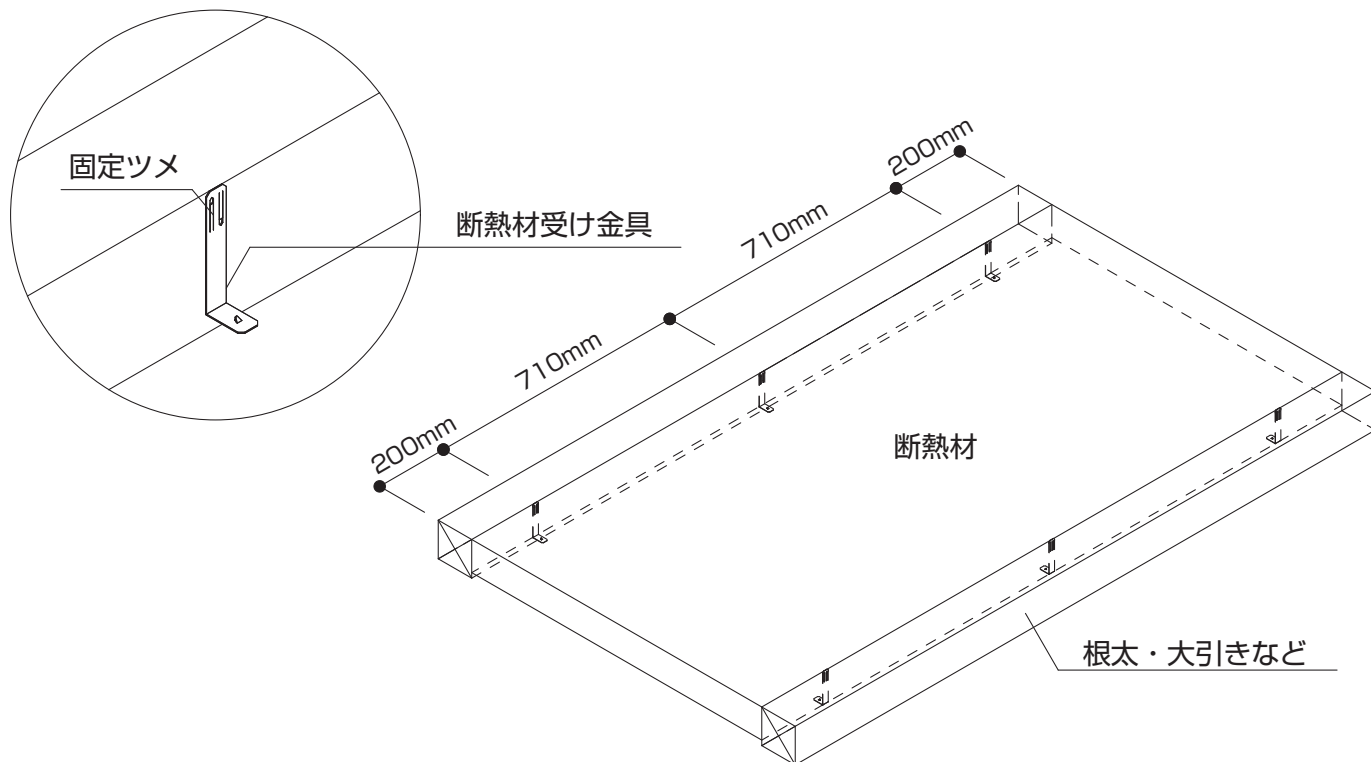
- ・ボードタイプ断熱材の落下を防止するための金物です。
- ・断熱材の厚さに合うサイズの金物を使用してください。

## 施工方法

- ・断熱材周囲の木材（根太・大引きなど）上端に合わせ、ハンマーで固定ツメを叩いて施工してください。
- ・断熱材端部の取り付け位置は最大200mm以内、中央部は710mm程度以内で取り付けてください。

(取付図例参照)

## ■取付図例



接合金物の使用方法や納まりなど木造建築金物の施工に関するお問い合わせはこちらまで



株式会社 **タナカ**

(連絡先) CSセンター フリーダイヤル 0120-558-313

(受付時間) 平日 9:00-17:00

<https://www.tanakanet.co.jp/housing>